

Рис. 3. Подвеска двигателя
 Fig. 3. Engine Suspension
 Bild 3. Motoraufhängung

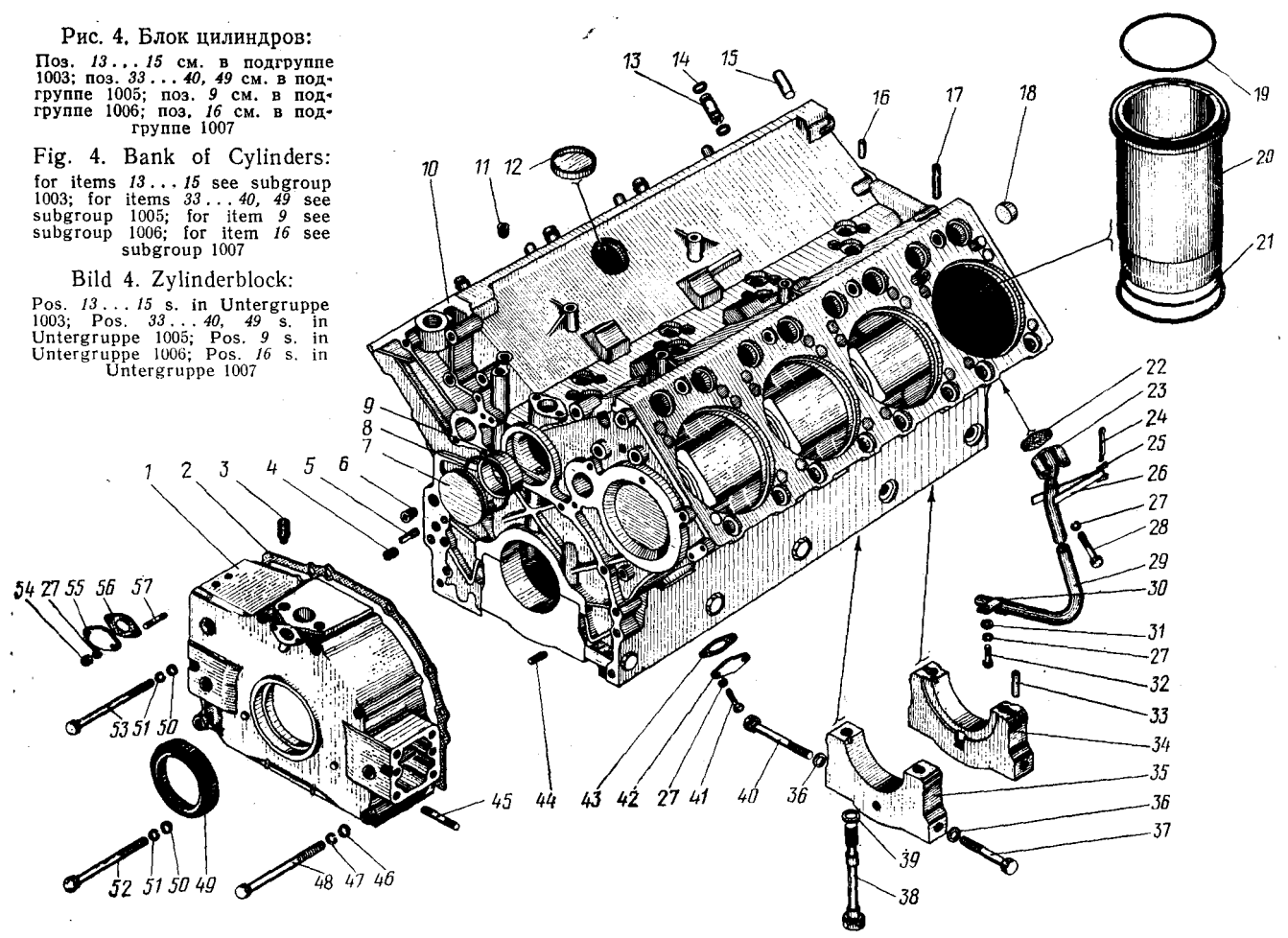
Рис. 4. Блок цилиндров:

Поз. 13...15 см. в подгруппе 1003; поз. 33...40, 49 см. в подгруппе 1005; поз. 9 см. в подгруппе 1006; поз. 16 см. в подгруппе 1007

Fig. 4. Bank of Cylinders:
 for items 13...15 see subgroup 1003; for items 33...40, 49 see subgroup 1005; for item 9 see subgroup 1006; for item 16 see subgroup 1007

Bild 4. Zylinderblock:

Pos. 13...15 s. in Untergruppe 1003; Pos. 33...40, 49 s. in Untergruppe 1005; Pos. 9 s. in Untergruppe 1006; Pos. 16 s. in Untergruppe 1007



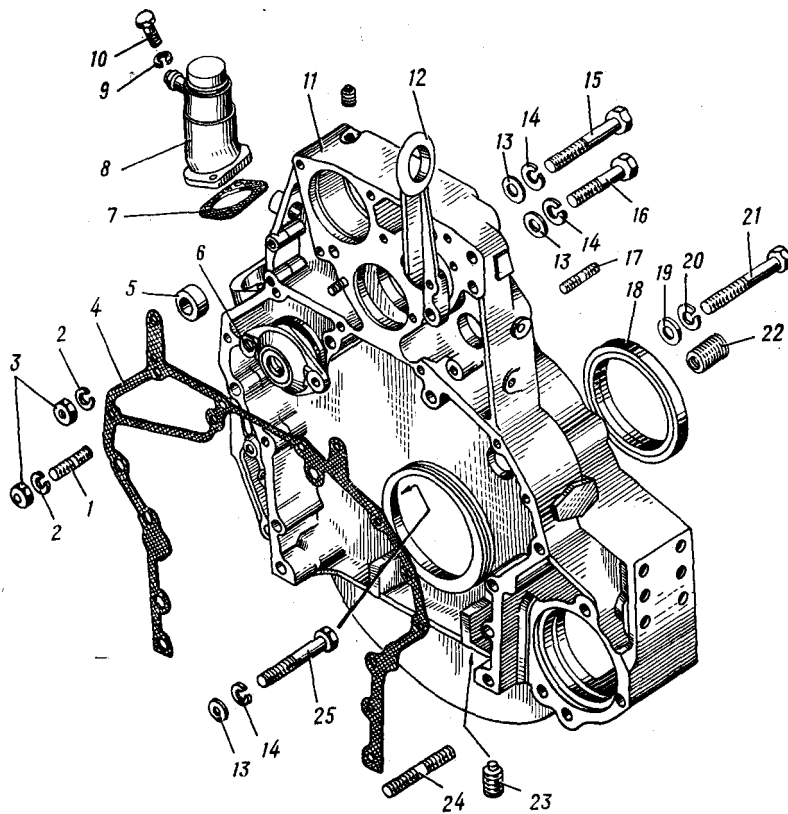


Рис. 5. Картер маховика:
 Поз. 1...3, 6 см. в подгруппе 1029;
 поз. 7...10 см. в подгруппе 1014;
 поз. 18 см. в подгруппе 1005; поз.
 24 см. в подгруппе 3708

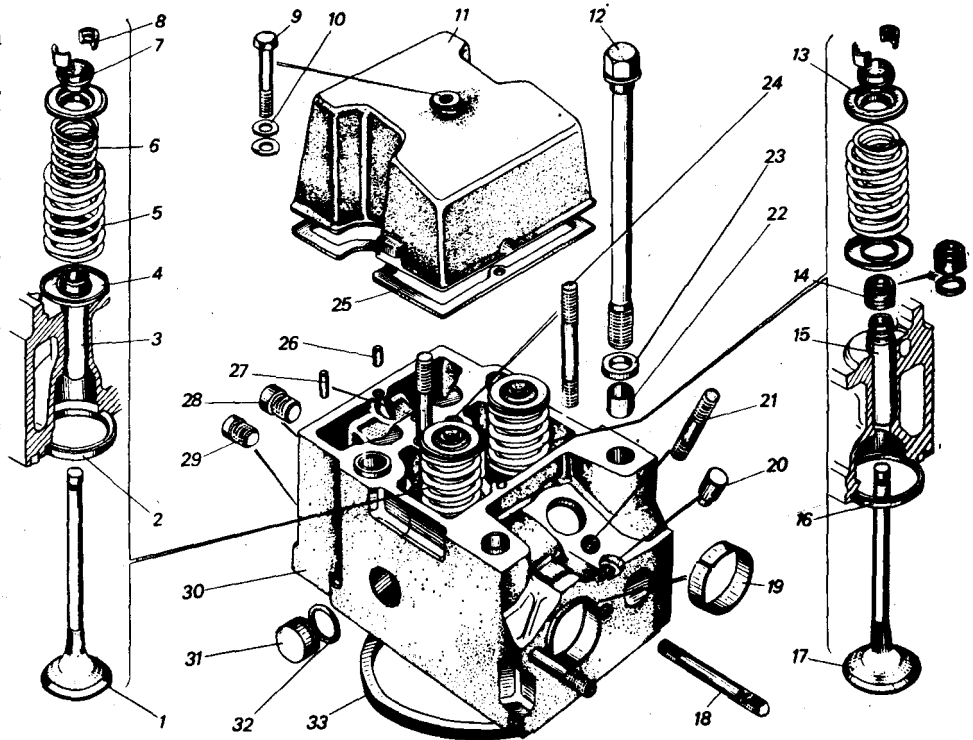
Fig. 5. Flywheel Casing:
 for items 1...3, 6 see subgroup
 1029; for items 7...10 see sub-
 group 1014; for item 18 see sub-
 group 1005; for item 24 see sub-
 group 3708

Bild 5. Schwungradgehäuse:
 Pos. 1...3, 6 s. in Untergruppe
 1029; Pos. 7...10 s. in Unter-
 gruppe 1014; Pos. 18 s. in Unter-
 gruppe 1005; Pos. 24 s. in Unter-
 gruppe 3708

Рис. 6. Головка цилиндра
 с клапанами в сборе:
 поз. 1, 3...8, 13...15, 17, 24,
 27 см. в подгруппе 1007; поз.
 18, 19 см. в подгруппе 1008; поз.

Fig. 6. Cylinder Head with
 Valves Assembly:
 for items 1, 3...8, 13...15,
 17, 24, 27 see subgroup 1007;
 for items 18, 19 see subgroup
 1008; for items 20, 21 see sub-
 group 1112

Bild 6. Zylinderkopf mit
 Ventilen, komplett:
 Pos. 1, 3...8, 13...15, 17, 24,
 27 s. in Untergruppe 1007; Pos.
 18, 19 s. in Untergruppe 1008;
 Pos. 20, 21 s. in Untergruppe
 1112



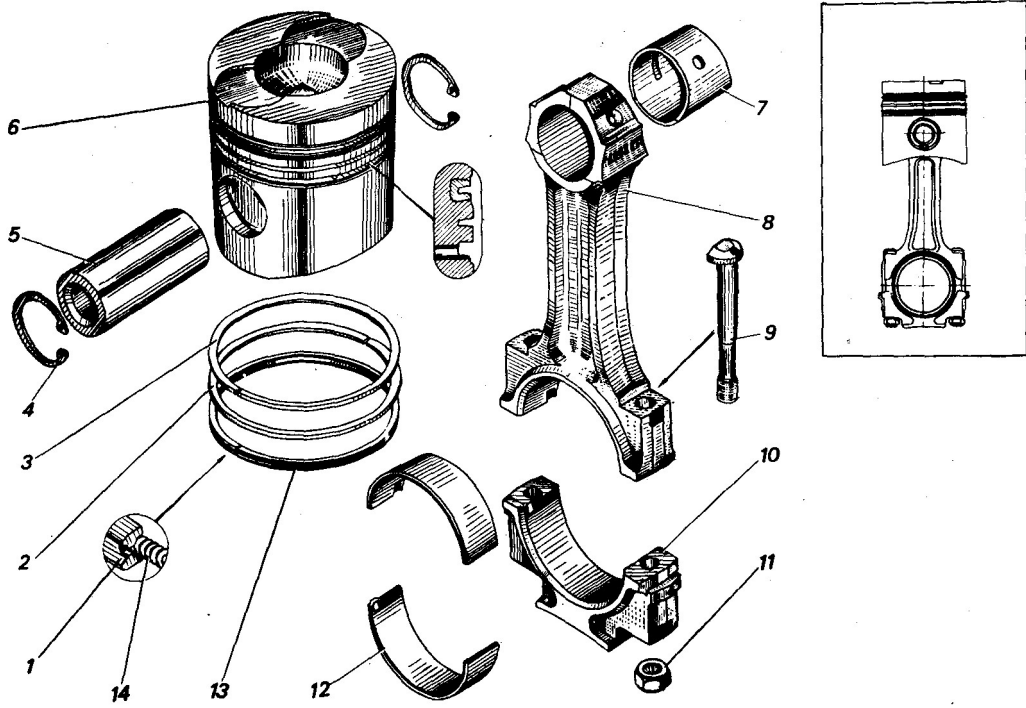


Рис. 7. Поршень и шатун
 Fig. 7. Piston and Connecting Rod
 Bild 7. Kolben und Pleuelstange

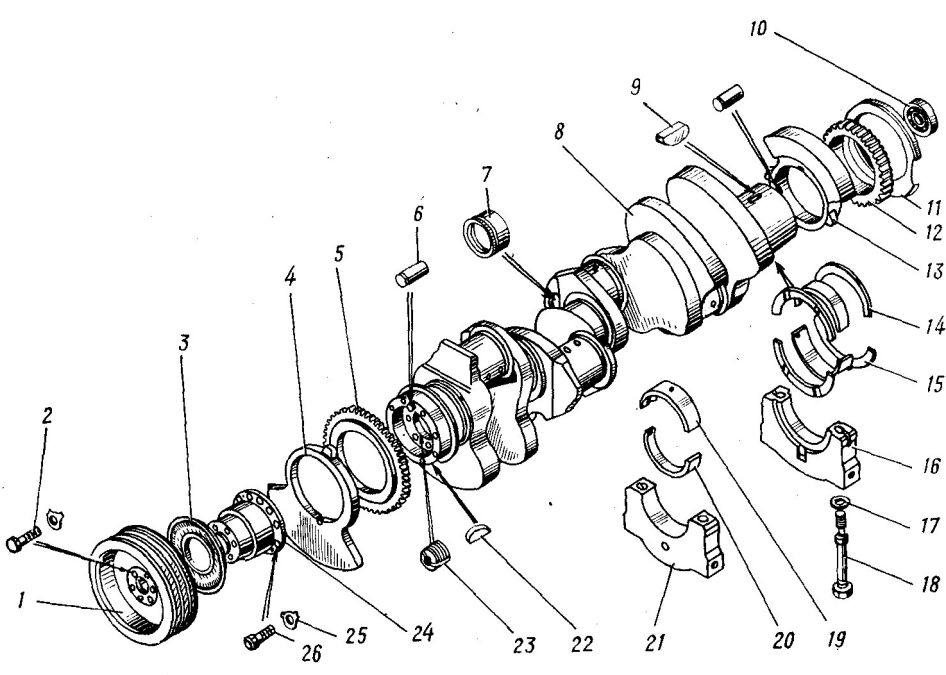


Рис. 8. Вал коленчатый:
 Поз. 5 см. в подгруппе 1011; поз. 10 см. в подгруппе 1701
 Fig. 8. Crankshaft:
 for item 5 see subgroup 1011; for item 10 see subgroup 1701
 Bild 8. Kurbelwelle:
 Pos. 5 s. in Untergruppe 1011; Pos. 10 s. in Untergruppe 1701